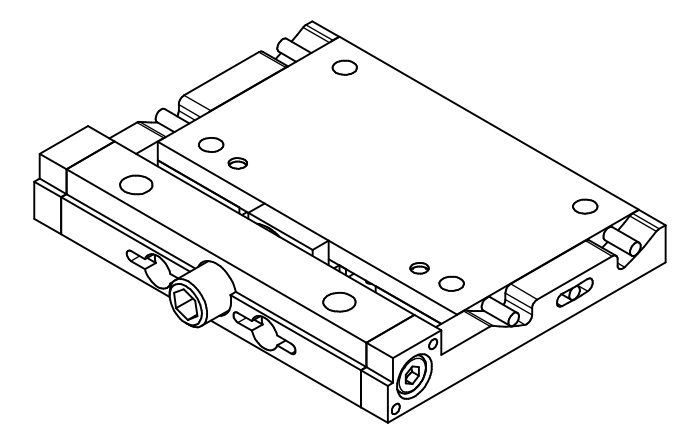
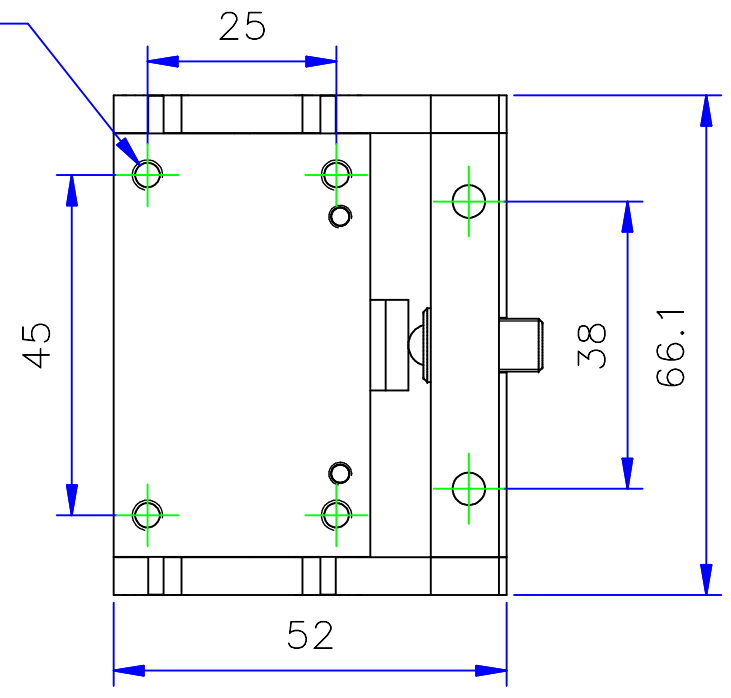
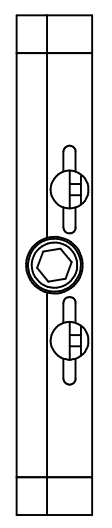
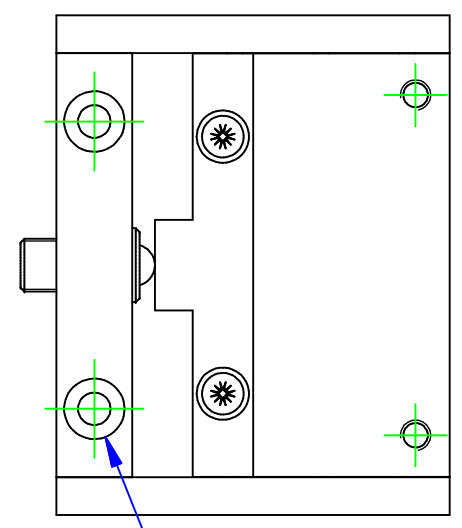
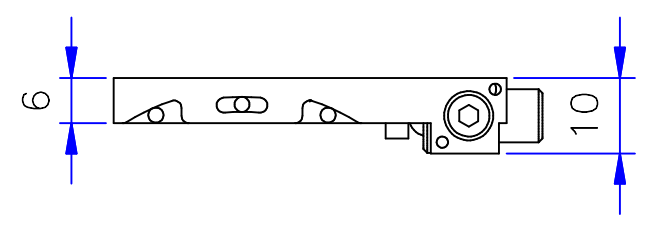


4x M4x0.7 - 6H



2x Ø4.3 THROUGH
DIN 974 - Ø8 X 3.4



Die Zeichnung ist Eigentum der Firma Bergmann KG. Keine Weitergabe, Vervielfältigung ohne schriftliche Genehmigung.		Allgemeintoleranzen ISO 2768-fH	Werkstückkanten DIN 6784	Maßstab: 1:1	Menge:
		Datum	Name	Werkstoff:	
		Bearb. 23.03.2018	F.B.	Roll Mount	
		Gepr. 23.05.2018	F.B.		
		Norm			
				Dateiname:	1
				Roll Mount	A3
Zust.	Änderungen	Datum	Name		